



KÖNNYŰ SZERKEZET

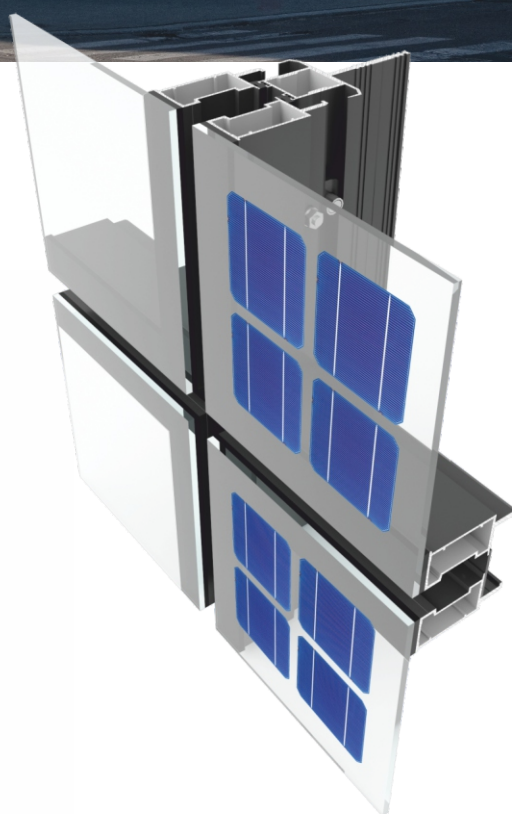
FA OEL - A RENDSZER JELLEMZŐI

A rendszer homlokzati burkolatok építésére szolgál.

A beépítésének módja lehetővé teszi, hogy ezt a megoldást szellőztetett homlokzatokon használni lehessen, teli falakon.

Az OEL Függönyfal rendszerben készülő héjazat rendkívül jó tulajdonságú, a legmagasabb szabványelőírásokat is kielégítő épülethomlokzatok kialakítását teszi lehetővé, amelyek egyben a modern megjelenést is garantálják.

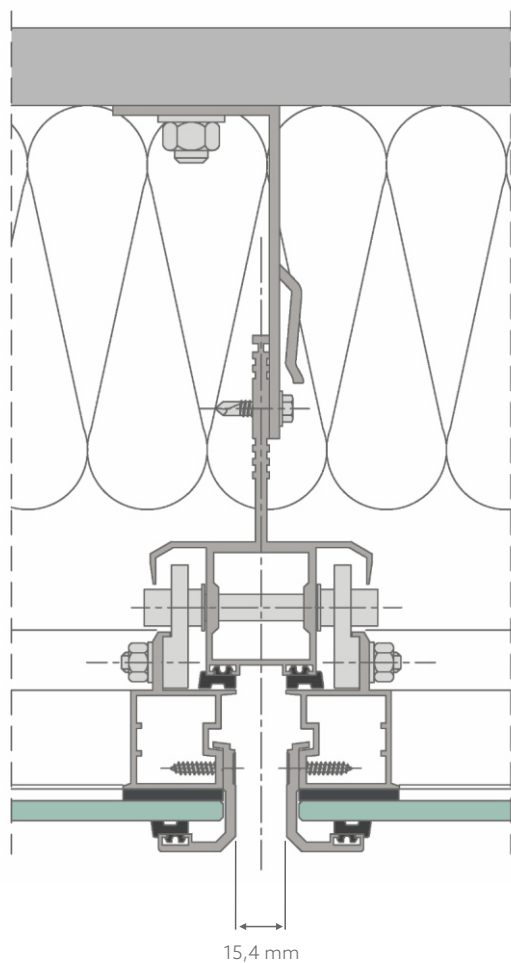
Fotó: Łódźi Műszaki Egyetem – Folyamattervezési és Környezetvédelmi Kar
Projekt: Lachman Pabich Architektki, Łódź
Alumínium kivitelező: APS System Sp. J., Częstochowa



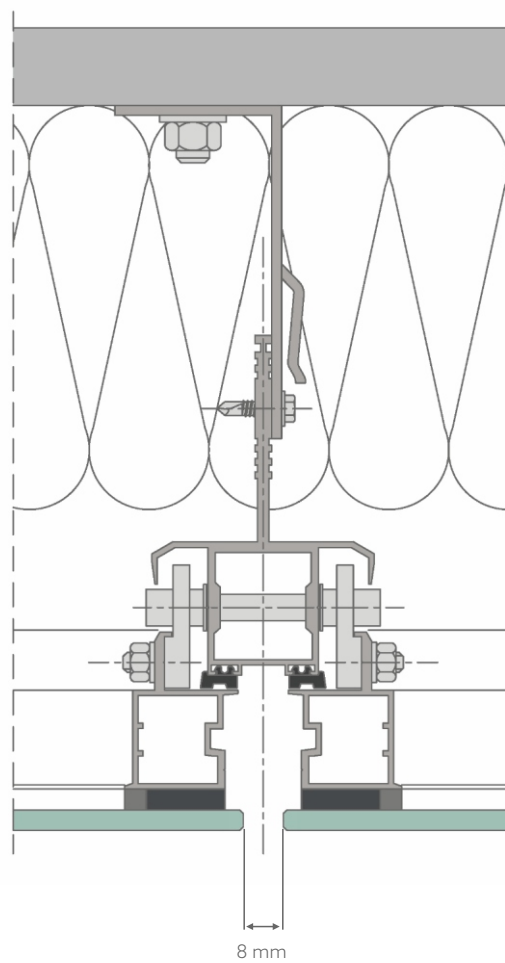
A RENDSZER ELŐNYEI

- gyors és könnyű beépíthetőség,
- könnyen karbantartható,
- lehetőség van napelemes üvegezés alkalmazására,
- egyéb Yawal rendszerekkel kombinálható.

SZERKEZETI ÜVEGTÁBLA RÖGZÍTÉS



SZERKEZETI ÜVEGTÁBLA RÖGZÍTÉS



MŰSZAKI JELLEMZŐK - FA OEL

Légáteresztés	2400 Pa/1800 Pa
Ütésállóság	I5, E5 osztály
Külső látható szélesség	rés min. 8 mm
Üvegezés	mechanikus vagy szerkezeti beépítés
Üveg vastagsága	6÷10 mm