



ESZTÉTIKA ÉS BIZTONSÁG

YAWAL BOND - A RENDSZER JELLEMZŐI

A YAWALBOND kompozit panelek rendszere külső és belső falburkolatok, homlokzati rétegek, vázas szerkezetű védőfalak könnyű kitöltéseinek kivitelezésére való.

A rétegelt lemezek burkolata két, 0,5 mm vastag alumíniumlemezből készül, köztük maggal (PE - poliuretán mag, FR - ásványi mag) Lehetőség van A2 méretű lemezek megrendelésére, amelyek egy 0,8 mm vastag alumíniumlemezből (küls. réteg), kompozit magból és 0,50 mm vastag belső alumíniumlemezből állnak. A minőségi anyagok és a PVDF lakkbevonat alkalmazásának köszönhetően a termékünkre 20 év garanciát nyújtunk.

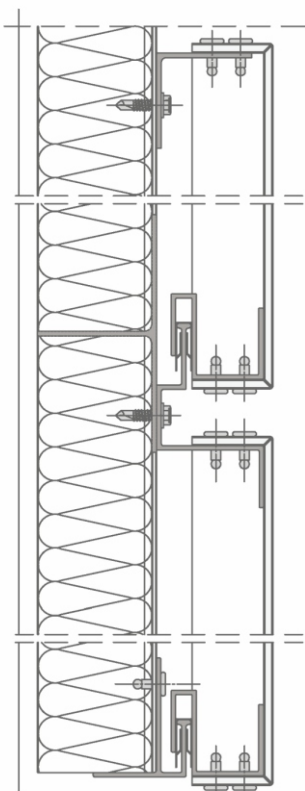
Fotó: Iroda és lakás Komplexus - Skyres, Rzeszów
Projekt: 3D Architektci Sp. z o.o., Krakko
Alumínium kivitelező: Vidok Sp. z o.o., Mrowla



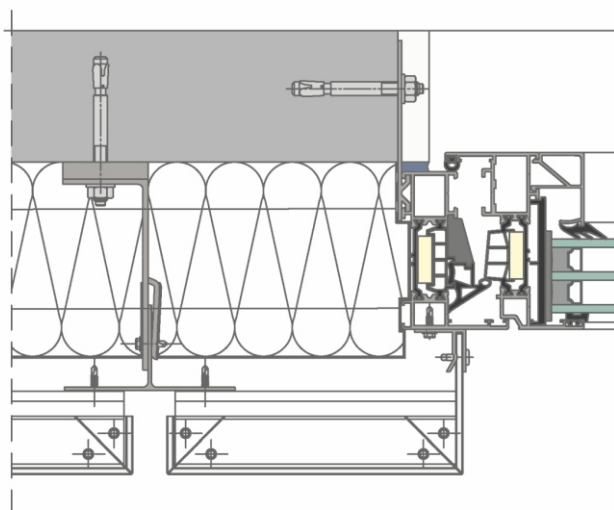
A RENDSZER ELŐNYEI

- széles, nagy hőmérsékletingadozásoknál (- 50°C-tól +80°C-ig) az időjárási tényezőkkel szembeni ellenálló képességet biztosító színválaszték,
- a kompozit anyag még nehéz körülmények között is megőrzi a merevségét,
- ütés- és nyomásálló, nagy a teherbírása hajlításra,
- a védőfalak nagy hangelnyelő képessége,
- vágással, marással, hajlítással, sajtolással, fúrással, hengerléssel, valamint hornyolással megmunkálható,
- ellenáll az UV sugárzásnak és a vegyi anyagok hatásának,
- nem káros a természetes környezetre,
- minősítés NRO-ként,
- egyéb Yawal rendszerekkel kombinálható.

FÜGGŐLEGES METSZET A YAWALBOND HOMLOKZATON KERESZTÜL



A YAWALBOND HOMLOKZAT KAPCSOLATÁNAK RÉSZLETE NYÍLÁSÁRÓKKAL



A KOMPOZIT PANEL MÉRETEI

Standard méret	4x1250x3200 mm
Vastagság	4 mm
Szélesség	1020/1250/1500 mm
Hossz	2000-től 6000 mm-ig

AZ ALUMÍNIUM MECHANIKAI JELLEMZŐI

Teherbírás húzásra (Rm) Mpa	170-210
Folyási hatás (Rp0.2) Mpa	min. 150
Minimális nyúlás % (A 50 mm)	2
Hajlítási sugár 180°-90°	2,5 t - 1,5 t
HBV keménység	54